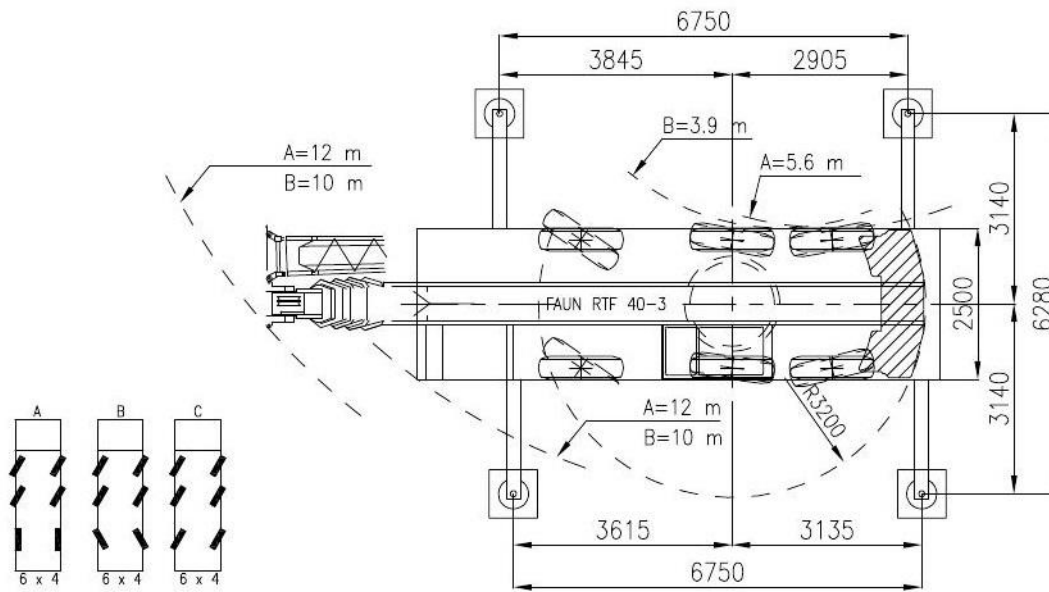
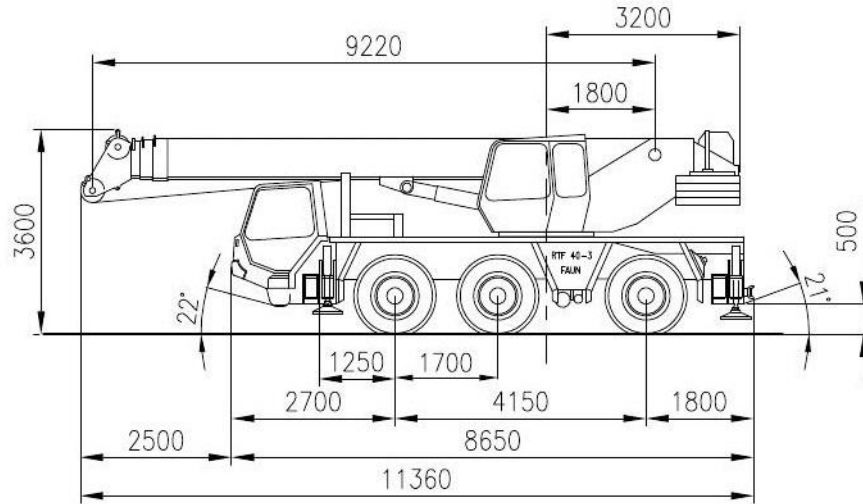


# Faun RTF40-3

## 40t, 30m

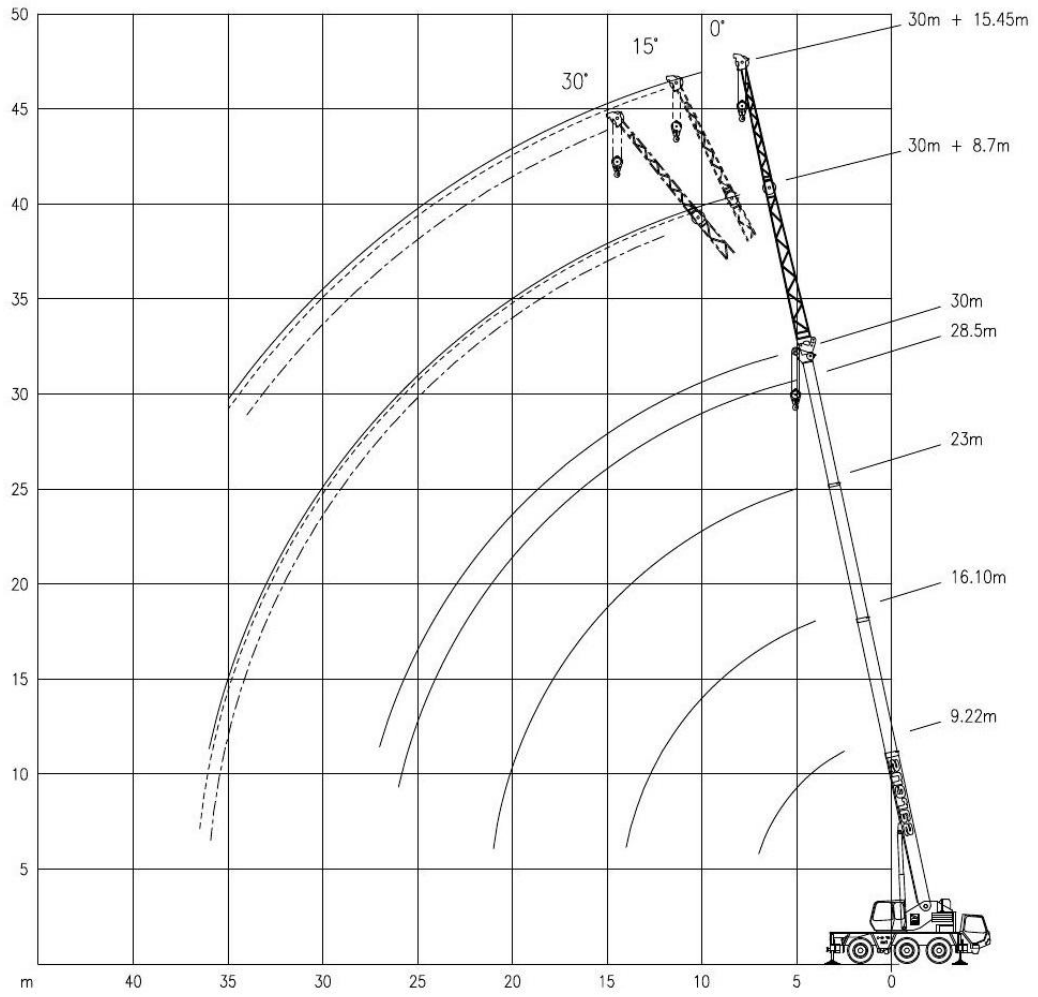




Axle load / Charge par essieu / Achslast / Aslast  
 Total weight / Poids total / Gesamtgewicht / Totaal gewicht  
 Tyres / Pneus / Bereifung / Banden

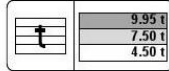
: 3 x 12 t  
 : 36 t  
 : 16.00 R 25

(≡ 7.5 t)  
 (≡ 7.5 t)





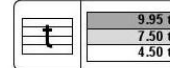
T



m	9.22 m					16.10 m					23.00 m					28.50 m					30.00 m				
	t	t	t	t	t	t	t	t	t	t	t	t	t	t	t	t	t	t	t	t	t	t	t	t	t
2.5	40.0	-	-	-	-	-	-	-	-	-	-	-	-	-	-	-	-	-	-	-	-	-	-	-	-
3.0	35.0	-	-	-	-	-	-	-	-	-	-	-	-	-	-	-	-	-	-	-	-	-	-	-	-
3.5	31.7	-	-	-	-	-	-	-	-	-	-	-	-	-	-	-	-	-	-	-	-	-	-	-	-
4.0	29.0	22.0	-	-	-	-	-	-	-	-	-	-	-	-	-	-	-	-	-	-	-	-	-	-	-
4.5	26.5	22.0	-	-	-	-	-	-	-	-	-	-	-	-	-	-	-	-	-	-	-	-	-	-	-
5.0	23.8	22.0	15.0	11.0	-	-	-	-	-	-	-	-	-	-	-	-	-	-	-	-	-	-	-	-	-
6.0	19.6	19.3	15.0	11.0	10.0	-	-	-	-	-	-	-	-	-	-	-	-	-	-	-	-	-	-	-	-
7.0	16.6	16.2	14.0	11.0	10.0	-	-	-	-	-	-	-	-	-	-	-	-	-	-	-	-	-	-	-	-
8.0	-	14.0	12.6	10.5	9.7	-	-	-	-	-	-	-	-	-	-	-	-	-	-	-	-	-	-	-	-
9.0	-	12.2	10.9	10.0	9.3	-	-	-	-	-	-	-	-	-	-	-	-	-	-	-	-	-	-	-	-
10.0	-	10.7	9.8	9.1	8.7	-	-	-	-	-	-	-	-	-	-	-	-	-	-	-	-	-	-	-	-
11.0	-	9.5	8.7	8.3	8.0	-	-	-	-	-	-	-	-	-	-	-	-	-	-	-	-	-	-	-	-
12.0	-	8.5	7.9	7.6	7.4	-	-	-	-	-	-	-	-	-	-	-	-	-	-	-	-	-	-	-	-
13.0	-	7.7	7.2	7.0	6.8	-	-	-	-	-	-	-	-	-	-	-	-	-	-	-	-	-	-	-	-
14.0	-	7.0	6.6	6.4	6.3	-	-	-	-	-	-	-	-	-	-	-	-	-	-	-	-	-	-	-	-
15.0	-	-	6.0	5.9	5.8	-	-	-	-	-	-	-	-	-	-	-	-	-	-	-	-	-	-	-	-
16.0	-	-	5.5	5.4	5.5	-	-	-	-	-	-	-	-	-	-	-	-	-	-	-	-	-	-	-	-
17.0	-	-	4.9	5.0	5.1	-	-	-	-	-	-	-	-	-	-	-	-	-	-	-	-	-	-	-	-
18.0	-	-	4.4	4.7	4.7	-	-	-	-	-	-	-	-	-	-	-	-	-	-	-	-	-	-	-	-
19.0	-	-	3.9	4.3	4.3	-	-	-	-	-	-	-	-	-	-	-	-	-	-	-	-	-	-	-	-
20.0	-	-	3.5	3.9	4.0	-	-	-	-	-	-	-	-	-	-	-	-	-	-	-	-	-	-	-	-
21.0	-	-	3.2	3.6	3.7	-	-	-	-	-	-	-	-	-	-	-	-	-	-	-	-	-	-	-	-
22.0	-	-	-	3.2	3.3	-	-	-	-	-	-	-	-	-	-	-	-	-	-	-	-	-	-	-	-
23.0	-	-	-	2.9	3.0	-	-	-	-	-	-	-	-	-	-	-	-	-	-	-	-	-	-	-	-
24.0	-	-	-	2.6	2.8	-	-	-	-	-	-	-	-	-	-	-	-	-	-	-	-	-	-	-	-
25.0	-	-	-	2.4	2.5	-	-	-	-	-	-	-	-	-	-	-	-	-	-	-	-	-	-	-	-
26.0	-	-	-	2.2	2.3	-	-	-	-	-	-	-	-	-	-	-	-	-	-	-	-	-	-	-	-
27.0	-	-	-	-	2.1	-	-	-	-	-	-	-	-	-	-	-	-	-	-	-	-	-	-	-	-



T

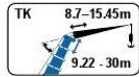


m	9.22 m !*		16.1 m !*	
	0°	t	0°	t
2.5	15.1	-	-	-
3.0	15.1	-	-	-
3.5	13.4	-	-	-
4.0	12.0	12.0	-	-
4.5	10.8	10.8	-	-
5.0	9.8	9.8	-	-
6.0	8.1	8.2	-	-
7.0	7.0	7.0	-	-
8.0	-	6.0	-	-
9.0	-	5.2	-	-
10.0	-	4.6	-	-
11.0	-	4.0	-	-
12.0	-	3.6	-	-
13.0	-	3.1	-	-
14.0	-	2.7	-	-

m	9.22 m !*		16.1 m !*	
	0°	360°	0°	360°
2.5	14.6	10.0	-	-
3.0	14.6	9.2	-	-
3.5	13.0	7.8	-	-
4.0	11.6	6.8	11.5	6.9
4.5	10.4	5.9	10.5	6.0
5.0	9.4	5.2	9.5	5.3
6.0	7.9	4.1	8.0	4.2
7.0	6.7	3.2	6.8	3.3
8.0	-	-	5.8	2.7
9.0	-	-	4.9	2.2
10.0	-	-	4.0	1.7
11.0	-	-	3.3	1.3
12.0	-	-	2.7	0.9
13.0	-	-	2.3	0.6
14.0	-	-	1.9	0.4

!\* Over rear / En arrière / Nach hinten / Over achterzijde.



TK



9.95 t
7.50 t
4.50 t



DIN ISO

75%

m	9.22 m → 30.0 m					
	8.7 m			15.45 m		
	0°	15°	30°	0°	15°	30°
8.0	4.70	-	-	-	-	-
9.0	4.57	-	-	-	-	-
10.0	4.41	3.42	-	2.60	-	-
11.0	4.27	3.31	-	2.60	-	-
12.0	4.14	3.20	2.58	2.59	1.84	-
13.0	4.00	3.11	2.52	2.46	1.80	-
14.0	3.87	3.02	2.46	2.26	1.75	-
15.0	3.73	2.93	2.41	2.12	1.68	1.42
16.0	3.59	2.85	2.36	2.01	1.61	1.38
17.0	3.45	2.77	2.31	1.95	1.54	1.32
18.0	3.32	2.69	2.27	1.89	1.47	1.26
19.0	3.17	2.62	2.22	1.84	1.43	1.20
20.0	2.97	2.55	2.16	1.80	1.39	1.14
21.0	2.83	2.47	2.10	1.73	1.35	1.10
22.0	2.69	2.39	2.05	1.67	1.31	1.07
23.0	2.55	2.31	2.01	1.60	1.26	1.04
24.0	2.41	2.23	1.97	1.53	1.22	1.02
25.0	2.31	2.15	1.93	1.47	1.18	0.99
26.0	2.21	2.05	1.89	1.41	1.14	0.96
27.0	2.11	1.97	1.86	1.36	1.11	0.93
28.0	2.01	1.90	1.83	1.32	1.08	0.91
29.0	1.80	1.83	1.77	1.27	1.05	0.89
30.0	1.65	1.77	1.72	1.23	1.03	0.88
31.0	1.50	1.60	1.65	1.18	1.00	0.86
32.0	1.35	1.45	1.45	1.14	0.97	0.84
33.0	1.25	1.30	1.30	1.09	0.94	0.82
34.0	1.10	1.15	1.15	1.05	0.91	0.81
35.0	1.00	1.05	1.00	1.00	0.88	0.79
36.0	0.90	0.95	-	0.96	0.86	0.78
37.0	-	-	-	0.91	0.83	0.76
38.0	-	-	-	0.85	0.80	0.74
39.0	-	-	-	0.75	0.77	0.72
40.0	-	-	-	0.65	0.74	0.70
41.0	-	-	-	0.55	0.65	0.65
42.0	-	-	-	0.45	0.55	0.50
43.0	-	-	-	0.35	0.40	-

m	9.22 m → 30.0 m					
	8.7 m			15.45 m		
	0°	15°	30°	0°	15°	30°
4.70	-	-	-	-	-	-
4.57	-	-	-	-	-	-
4.41	3.42	-	-	2.60	-	-
4.27	3.31	-	-	2.60	-	-
4.14	3.20	2.58	-	2.59	1.84	-
4.00	3.11	2.52	-	2.46	1.80	-
3.87	3.02	2.46	-	2.26	1.75	-
3.73	2.93	2.41	-	2.12	1.68	1.42
3.59	2.85	2.36	-	2.01	1.61	1.38
3.45	2.77	2.31	-	1.95	1.54	1.32
3.20	2.69	2.27	-	1.89	1.47	1.26
2.85	2.62	2.22	-	1.84	1.43	1.20
2.60	2.55	2.16	-	1.80	1.39	1.14
2.35	2.47	2.10	-	1.73	1.35	1.10
2.10	2.20	2.05	-	1.67	1.31	1.07
1.90	2.00	2.01	-	1.60	1.26	1.04
1.70	1.80	1.90	-	1.53	1.22	1.02
1.50	1.60	1.75	-	1.47	1.18	0.99
1.35	1.45	1.55	-	1.41	1.14	0.96
1.20	1.30	1.40	-	1.35	1.11	0.93
1.05	1.15	1.25	-	1.20	1.08	0.91
0.90	1.00	1.10	-	1.05	1.05	0.89
0.80	0.90	0.95	-	0.95	1.03	0.88
0.70	0.80	0.80	-	0.85	1.00	0.86
0.60	0.65	0.65	-	0.75	0.90	0.84
0.50	0.55	0.55	-	0.60	0.75	0.82
0.40	0.45	0.45	-	0.50	0.65	0.75
0.30	0.35	0.35	-	0.40	0.55	0.65
-	-	-	-	0.30	0.45	0.55
-	-	-	-	-	0.35	0.45
-	-	-	-	-	-	0.35
-	-	-	-	-	-	-
-	-	-	-	-	-	-

Hook Block / Crane hook  
Crochet mouflé / Crochet simple



Unterflasche / Hakengehänge  
Kraanblok / Kraanhaak

Capacity Capacité Tragfähigkeit Capaciteit	Number of sheaves Nombre de poulies Anzahl der Rollen Aantal schijven	Number of lines Nombre de brins Strangzahl Aantal parten	Weight Poids Gewicht Gewicht	"B"
SWL 32 t	3	7	350 kg	2.6 m
SWL 4 t	-	1	75 kg	1.9 m