

GROVE®

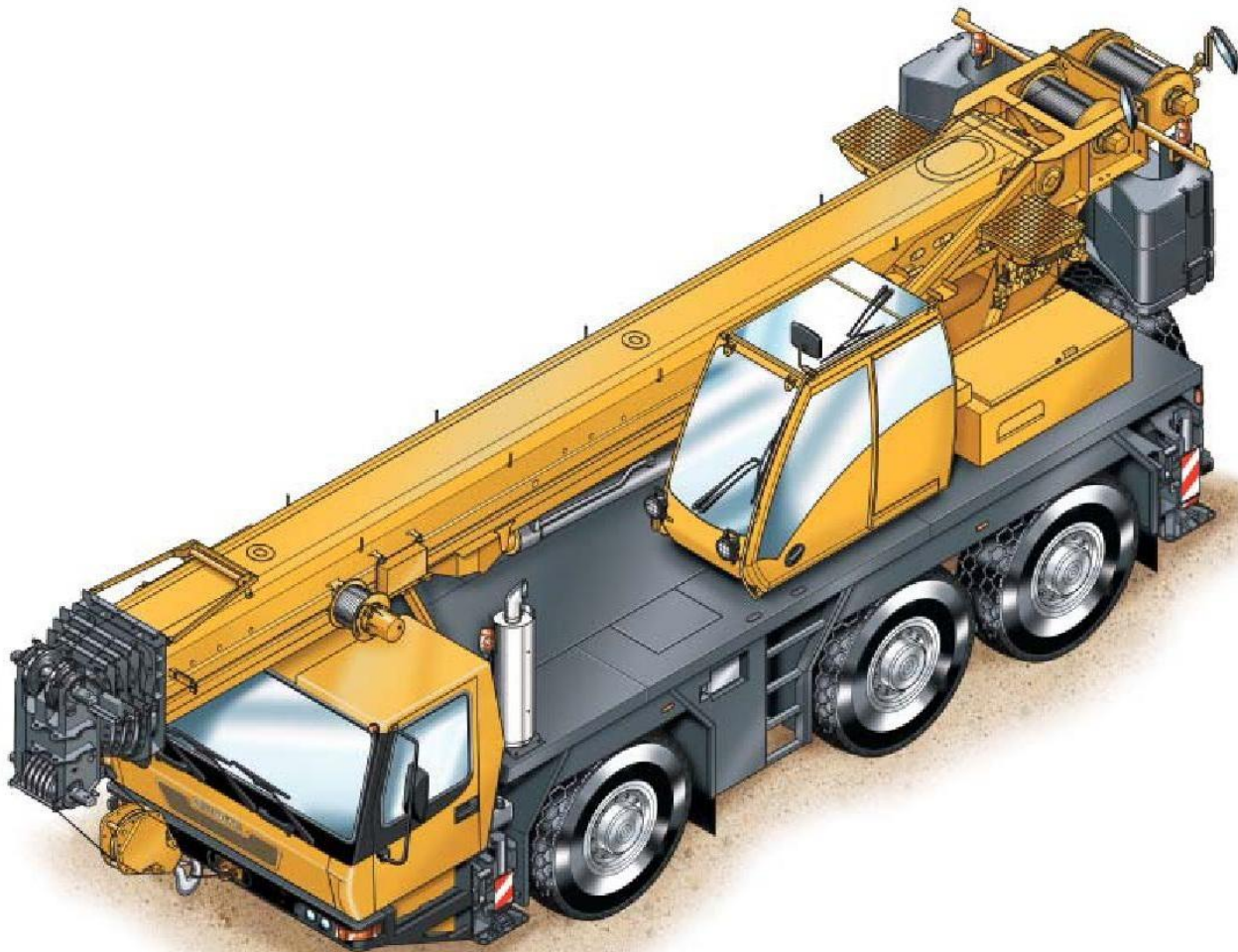
GMK3050-1

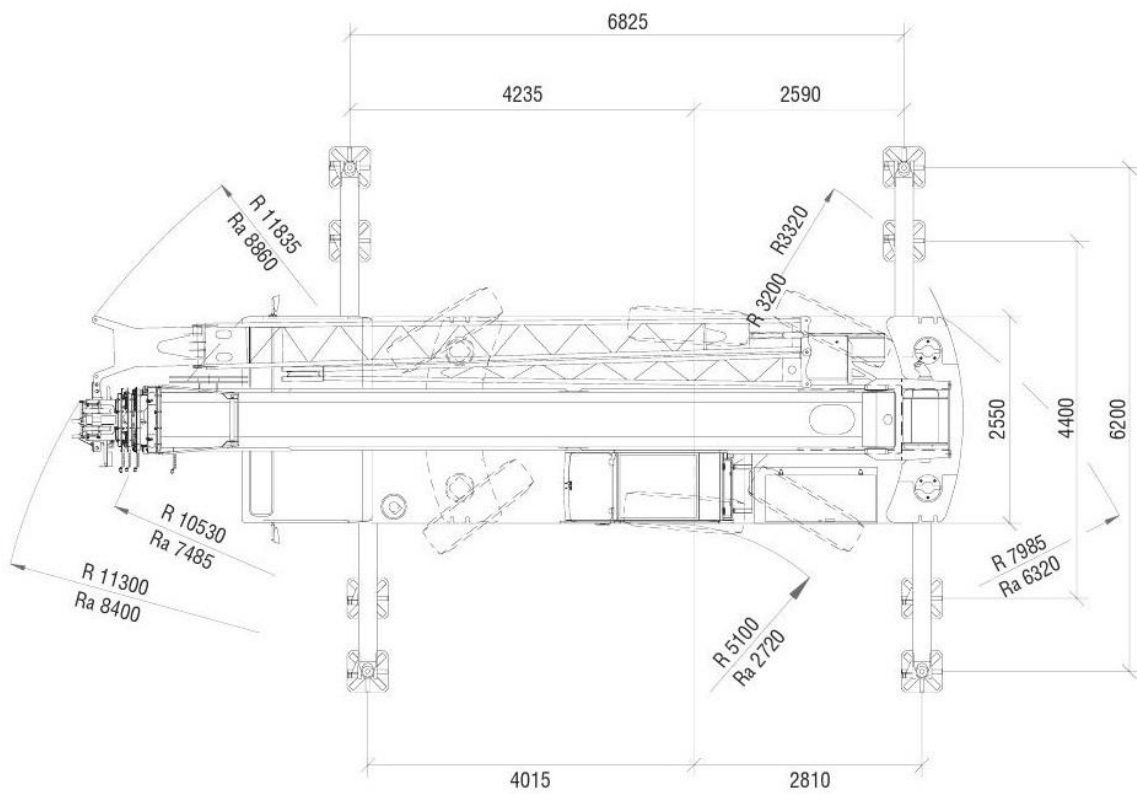
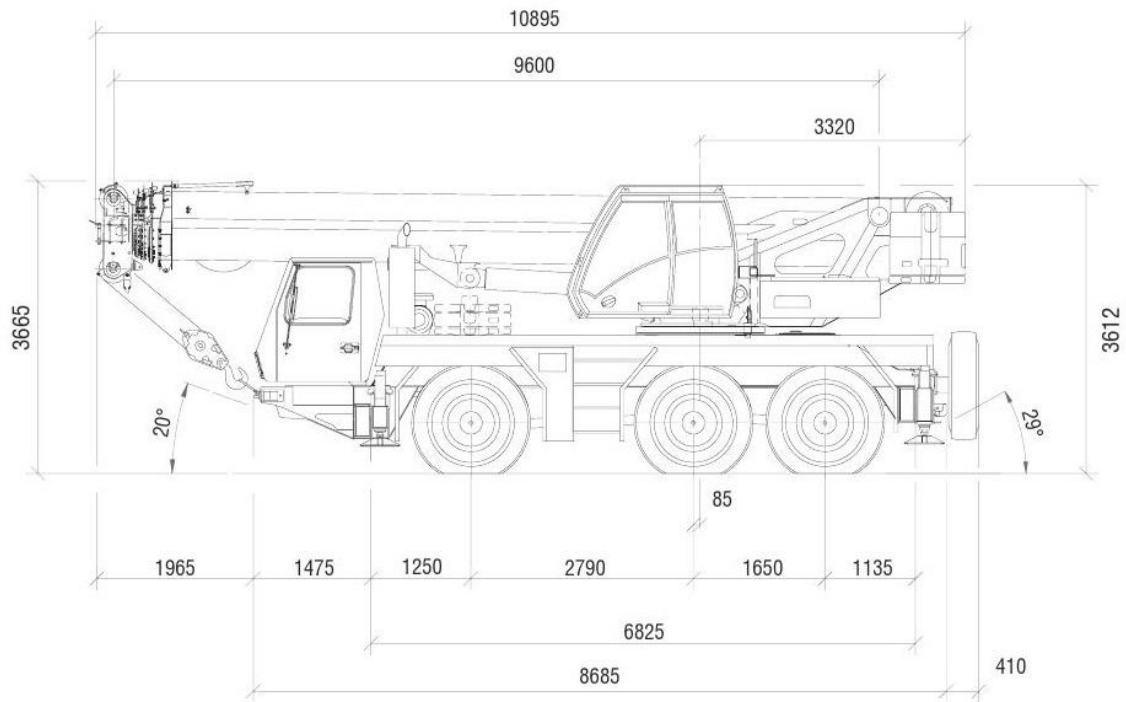
 50 tonnes

 38 m

 8,7 - 15 m

 55 m





Ra = Radius all wheels steered
 Radius allradgelenkt
 Rayon toutes les roues directrices
 Radio de giro con todas las ruedas giradas
 Raggio di curva con tutte le ruote sterzate



9,6 – 38,0 m



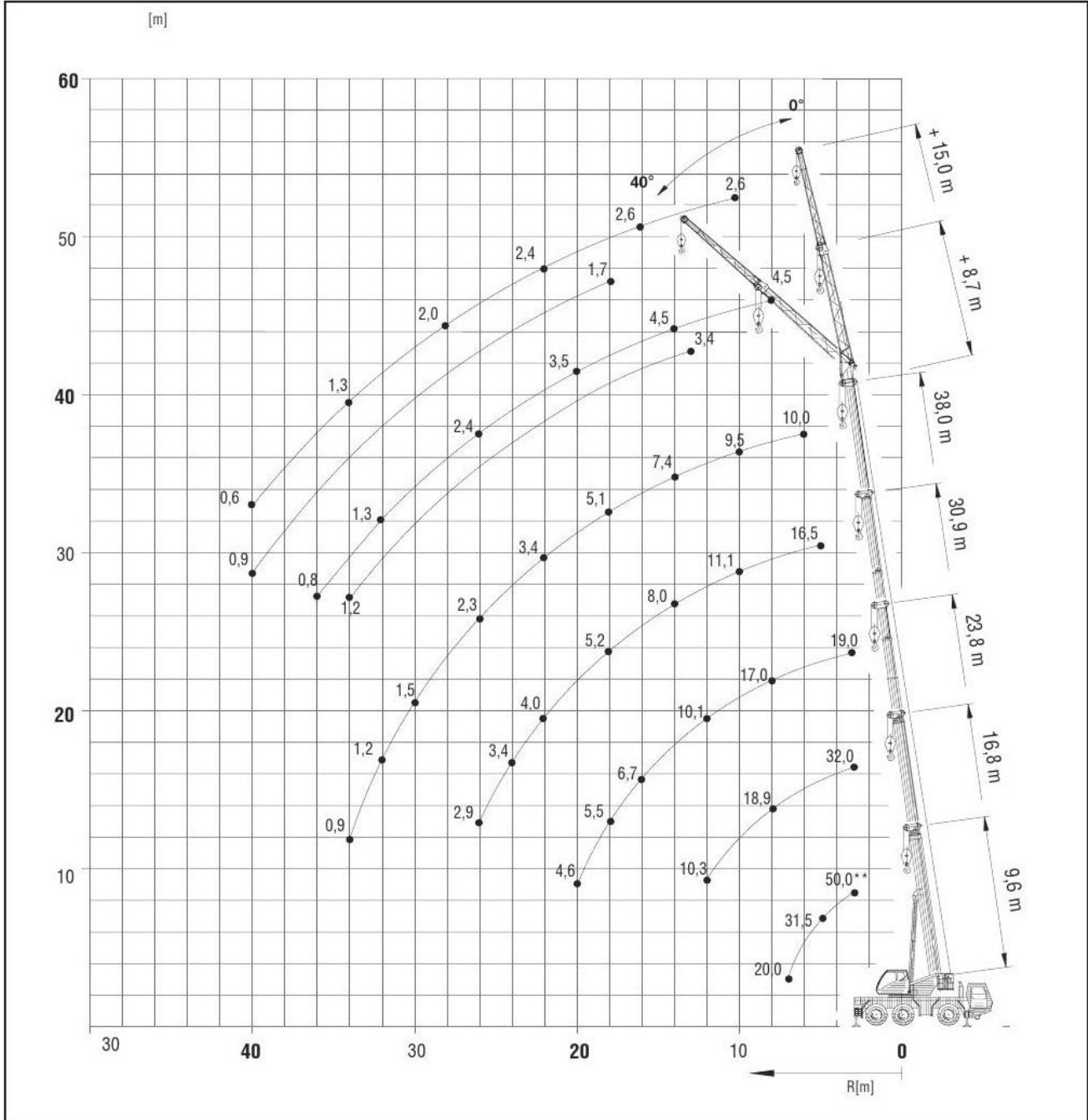
8,7/15 m




6,2 m



360°



	Hook block • Unterflasche • Crochet-moufle • Gancho • Ganci (t)	H (mm)
		63E/D
	40E/D	3200
	16E	3100
	5 H/B	2700



9,6 – 38,0 m



6,2m



360°



11,6 t



DIN/ISO

m	9,6	13,2	16,8	20,3	23,8	27,3	30,9	34,4	38,0
3,0	50,0*/45,0	41,5	32,0	19,0	19,0				
4,0	37,0	35,0	28,5	19,0	19,0	18,0			
5,0	31,5	30,5	25,0	19,0	19,0	18,0	16,5	12,7	
6,0	26,5	26,0	21,5	19,0	19,0	17,6	16,0	12,7	10,0
7,0	20,0	21,5	19,1	19,0	18,3	15,8	14,7	12,7	10,0
8,0		19,0	18,9	18,4	17,0	14,2	13,4	12,2	10,0
9,0		16,2	16,6	15,7	15,3	13,1	12,2	11,4	10,0
10,0		13,6	14,0	13,6	13,3	12,1	11,1	10,5	9,5
11,0			11,9	12,2	11,7	11,2	10,1	9,7	8,9
12,0			10,3	10,6	10,1	10,2	9,2	8,9	8,4
13,0				9,3	8,8	9,0	8,5	8,4	7,9
14,0				8,2	8,1	7,9	8,0	7,5	7,4
15,0				7,3	7,5	7,1	7,2	6,8	6,7
16,0				6,6	6,7	6,3	6,5	6,3	6,1
18,0					5,5	5,5	5,2	5,3	5,1
20,0					4,6	4,7	4,3	4,4	4,1
22,0						3,9	4,0	3,7	3,4
24,0						3,3	3,4	3,1	2,8
26,0							2,9	2,6	2,3
28,0								2,1	1,9
30,0								1,8	1,5
32,0									1,2
34,0									0,9



9,6 – 38,0 m



6,2m



360°



10,6 t



DIN/ISO

m	9,6	13,2	16,8	20,3	23,8	27,3	30,9	34,4	38,0
3,0	50,0*/44,5	41,5	32,0	19,0	19,0				
4,0	37,0	35,0	28,5	19,0	19,0	18,0			
5,0	31,5	30,5	25,0	19,0	19,0	18,0	16,5	12,7	
6,0	26,0	25,5	21,5	19,0	19,0	17,6	16,0	12,7	10,0
7,0	20,0	21,5	19,1	19,0	18,3	15,8	14,7	12,7	10,0
8,0		19,0	18,6	17,6	17,0	14,2	13,4	12,2	10,0
9,0		15,6	15,9	15,0	14,6	13,1	12,2	11,4	10,0
10,0		13,0	13,4	13,6	12,7	12,1	11,1	10,5	9,5
11,0			11,4	11,7	11,1	10,9	10,1	9,7	8,9
12,0			9,9	10,1	9,6	9,7	9,0	8,9	8,4
13,0				8,9	8,6	8,6	8,5	7,9	7,8
14,0				7,8	8,0	7,6	7,7	7,3	7,1
15,0				7,0	7,1	6,8	6,9	6,8	6,4
16,0				6,2	6,4	6,3	6,1	6,2	5,8
18,0					5,2	5,3	5,0	5,1	4,8
20,0					4,3	4,4	4,3	4,2	3,9
22,0						3,7	3,8	3,4	3,1
24,0						3,1	3,2	2,8	2,6
26,0							2,7	2,4	2,1
28,0								2,0	1,7
30,0								1,6	1,3
32,0									1,0
34,0									0,8

* 0° over rear, nach hinten, en arrière, por la parte trasera, sul posteriore.



9,6 – 38,0 m



6,2 m



360°



9,6 t



DIN/ISO

m	9,6	13,2	16,8	20,3	23,8	27,3	30,9	34,4	38,0
3,0	50,0*/44,5	41,5	32,0	19,0	19,0				
4,0	37,0	35,0	28,5	19,0	19,0	18,0			
5,0	31,5	30,5	25,0	19,0	19,0	18,0	16,5	12,7	
6,0	25,5	25,0	21,5	19,0	19,0	17,6	16,0	12,7	10,0
7,0	20,0	21,0	19,1	19,0	18,3	15,8	14,7	12,7	10,0
8,0		18,3	18,5	16,9	16,4	14,2	13,4	12,2	10,0
9,0		14,9	15,3	14,6	14,0	13,1	12,2	11,4	10,0
10,0		12,4	12,8	13,0	12,1	11,9	11,0	10,5	9,5
11,0			10,9	11,1	10,6	10,4	9,8	9,5	8,9
12,0			9,4	9,6	9,1	9,2	9,0	8,4	8,3
13,0				8,4	8,6	8,1	8,1	7,7	7,4
14,0				7,4	7,6	7,2	7,3	7,2	6,7
15,0				6,6	6,8	6,8	6,5	6,5	6,0
16,0				5,9	6,1	6,2	5,8	5,9	5,4
18,0					4,9	5,0	5,0	4,8	4,4
20,0					4,0	4,1	4,2	3,9	3,6
22,0						3,4	3,5	3,2	2,9
24,0						2,9	3,0	2,6	2,3
26,0							2,5	2,2	1,9
28,0								1,8	1,5
30,0								1,4	1,2
32,0									0,9
34,0									0,6



9,6 – 38,0 m



6,2m



360°



8,6 t



DIN/ISO

m	9,6	13,2	16,8	20,3	23,8	27,3	30,9	34,4	38,0
3,0	50,0*/44,5	41,5	32,0	19,0	19,0				
4,0	37,0	35,0	28,5	19,0	19,0	18,0			
5,0	31,0	30,5	25,0	19,0	19,0	18,0	16,5	12,7	
6,0	25,0	24,5	21,5	19,0	19,0	17,6	16,0	12,7	10,0
7,0	20,0	20,5	19,0	19,0	18,3	15,8	14,7	12,7	10,0
8,0		17,4	17,7	16,1	15,6	14,2	13,4	12,2	10,0
9,0		14,2	14,6	14,6	13,3	13,0	12,0	11,4	10,0
10,0		11,8	12,2	12,4	11,5	11,3	10,7	10,3	9,5
11,0			10,3	10,6	10,0	9,9	9,7	9,0	8,9
12,0			8,9	9,2	9,1	8,7	8,6	8,2	7,9
13,0				8,0	8,2	7,7	7,7	7,6	7,0
14,0				7,1	7,2	7,2	6,9	6,8	6,3
15,0				6,3	6,4	6,5	6,2	6,1	5,6
16,0				5,6	5,7	5,8	5,8	5,5	5,0
18,0					4,6	4,7	4,8	4,5	4,1
20,0					3,8	3,9	4,0	3,6	3,3
22,0						3,2	3,3	2,9	2,7
24,0						2,7	2,7	2,4	2,1
26,0							2,3	2,0	1,7
28,0								1,6	1,3
30,0								1,3	1,0
32,0									0,7

* 0° over rear, nach hinten, en arrière, por la parte trasera, sul posteriore.