

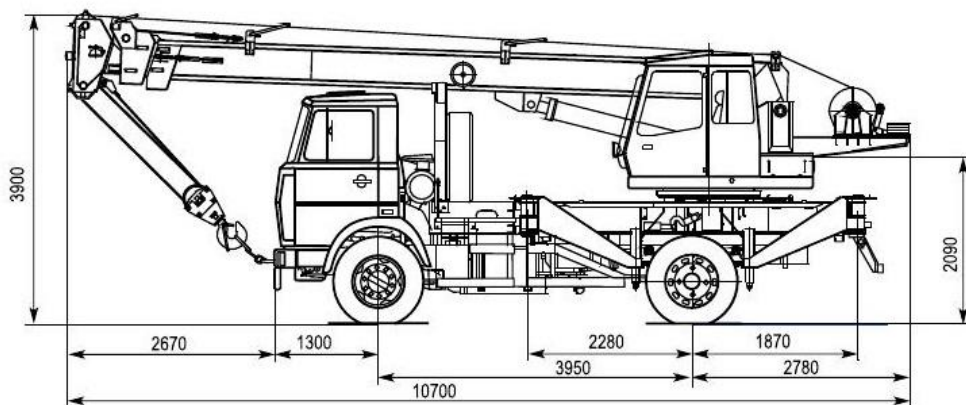
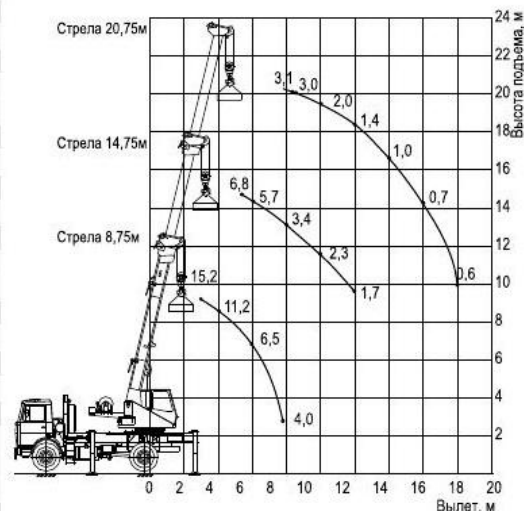
MAZ 533731

15t, 20,75m



KC-3579-3-02

		KC-3579-3-02
Базовое шасси автокрана / Basic autocrane chassis		MA3-533731-0000381
Двигатель шасси / engine	ЯМЗ 236HE2 (E-2) Deutz BF4V 1013 FC Code 140G/2(E-3)	
Грузоподъемность миди, т / Autocrane payload capacity, t:		
Максимальная / maximal	15,2	
минимальная / minimal	0,6	
Максимальный грузовой момент, т.м./ Maximal freight (loading) moment, t.m.	45,6	
Высота подъема максимальная, м / Maximal lifting height, m	20,4	
Высота подъема при максимальном вылете, м / Lifting height under maximal arm crane swinging radius, m	10,0	
Глубина опускания, м / Depth of descent (lowering), m	3,0	
Длина стрелы автокрана, м / Autocrane arm length, m	8,75-20,75	
Вылет, м / Swinging radius, m:		
максимальный / maximal	18,0	
минимальный / minimal	3,0	
Скорость подъема (опускания) груза, м/мин / Freight lifting (lowering) speed, m/min	10,0	
Максимальная скорость подъема (опускания) пустого крюка и грузов до 2 т, м/мин / Maximal speed for lifting (lowering) of empty crane hook and freight till 2 tons, m/min	20,0	
Скорость посадки, м/мин / Fixing speed, m/min	0,4	
Частота вращения, об/мин / Turning frequency, r/min:		
максимальная / maximal	1,6	
минимальная / minimal	0,4	
Скорость передвижения автокрана в транспортном положении, км/ч / Autocrane speed in movement, km/h	60	
Габаритные размеры / overall dimensions:		
длина, ширина, высота, мм / length, width, height, mm	10700 / 2500 / 3900	
Полная масса автокрана, т / Autocrane total masse, t	16,9	
Распределение нагрузки на дорогу, т.с./ Load distribution on road, t.s.:		
через шины передних колес / through tires of front wheels	6,7	
через шины колес тележки / through tires of trolley wheels	10,2	
База выносных опор, м	4,15	
Расстояние между выносными опорам, м	5,0	



Вылет, м	Длина стрелы, м									
								Телескопирование с грузом		
	8,75	10,75	12,75	14,75	16,75	18,75	20,75	8,75...14,75	14,75...20,75	20,75
Грузоподъемность промежуточная (на канатах) на выносных опорах, т										
3,0	15,2									
3,6	12,2									
4,0	11,2	8,2								
4,6	9,6	8,2	8,2							
4,8	9,1	8,2	8,2							
5,0	8,6	8,2	7,8							
5,4	7,7	7,2	7,0	6,8						
5,7	7,0	6,7	6,45	6,2						
6,0	6,5	6,2	5,9	5,7	5,4					
7,0	4,9	4,7	4,5	4,4	4,2	4,0				
7,8	4,0	3,85	3,7	3,6	3,45	3,4	3,1			
8,0		3,7	3,5	3,4	3,3	3,1	3,0			
9,0		3,0	2,8	2,7	2,55	2,5	2,45			
9,8				2,35	2,25	2,2	2,1			
10,0				2,3	2,2	2,1	2,0			
11,0				1,9	1,8	1,75	1,6			
11,8				1,75	1,65	1,55	1,45			
12,0				1,7	1,6	1,5	1,4			
13,0						1,3	1,2			
13,8						1,13	1,01			
14,0						1,1	1,0			
15,0						0,9	0,8			
15,8						0,8	0,79			
16,0						0,8	0,7			
17,0							0,65			
17,8							0,61			
18,0							0,6			

Масса груза -
в пределах грузовых харак-
теристик, но не более 1,5 т

Примечание – масса крюковой подвески 0,2 т входит в массу поднимаемого груза